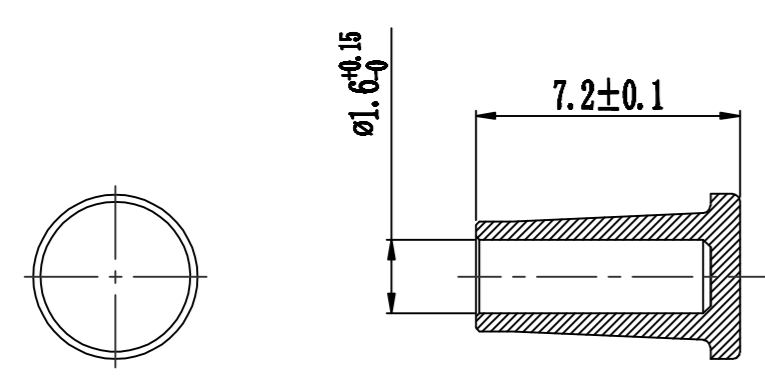
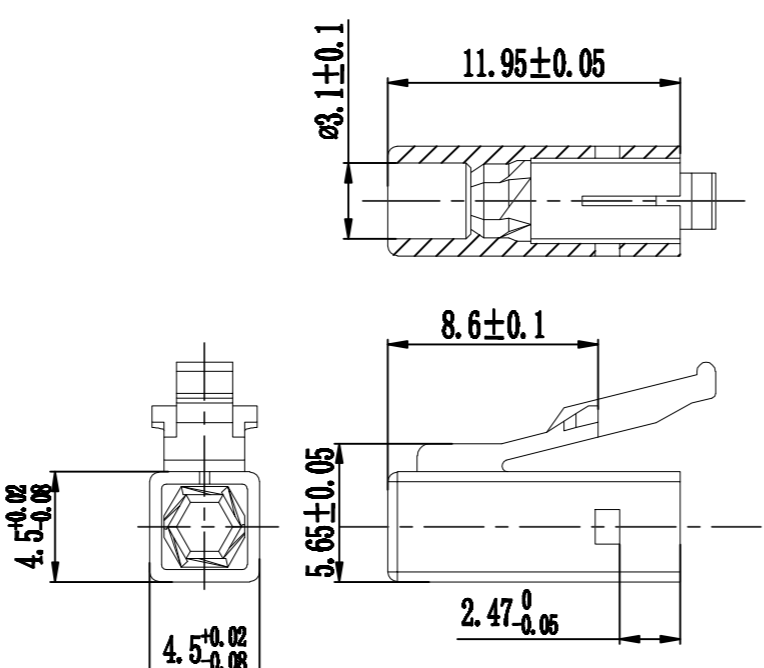
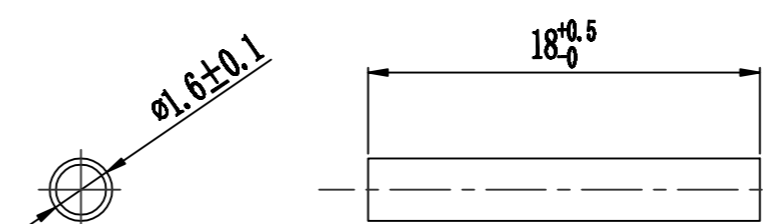
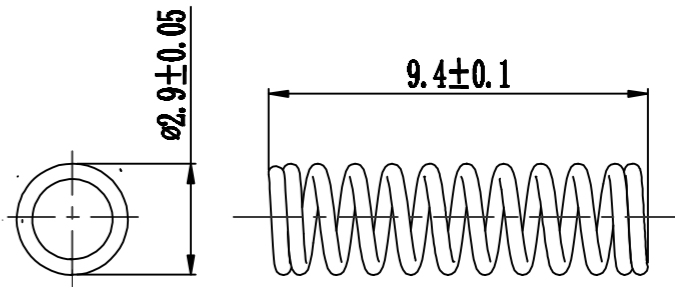
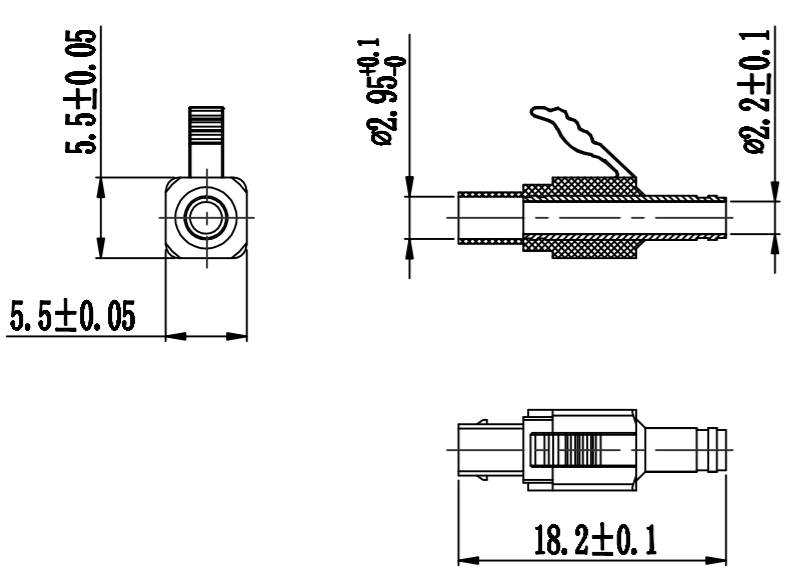
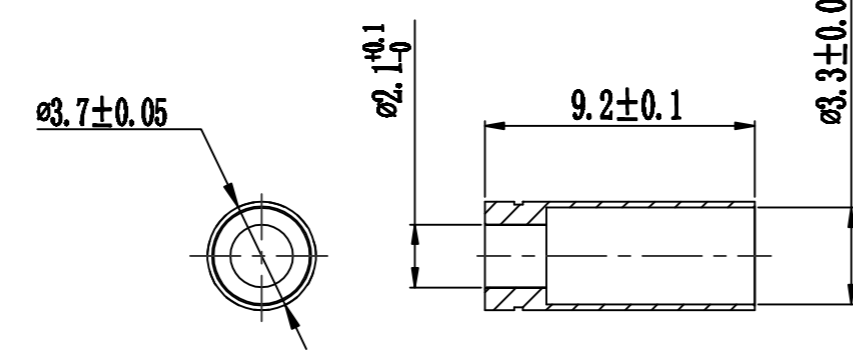
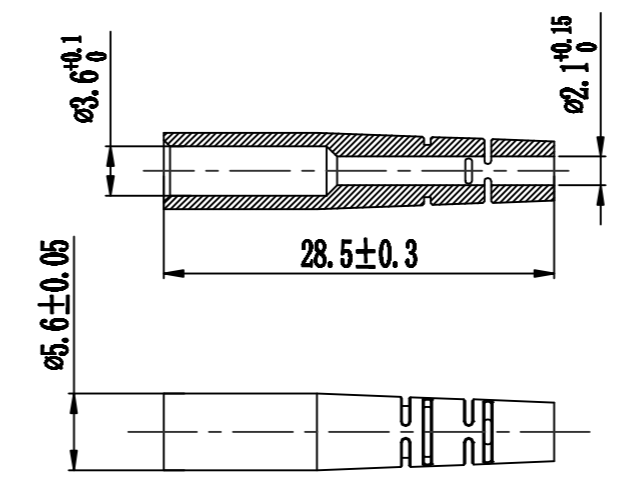
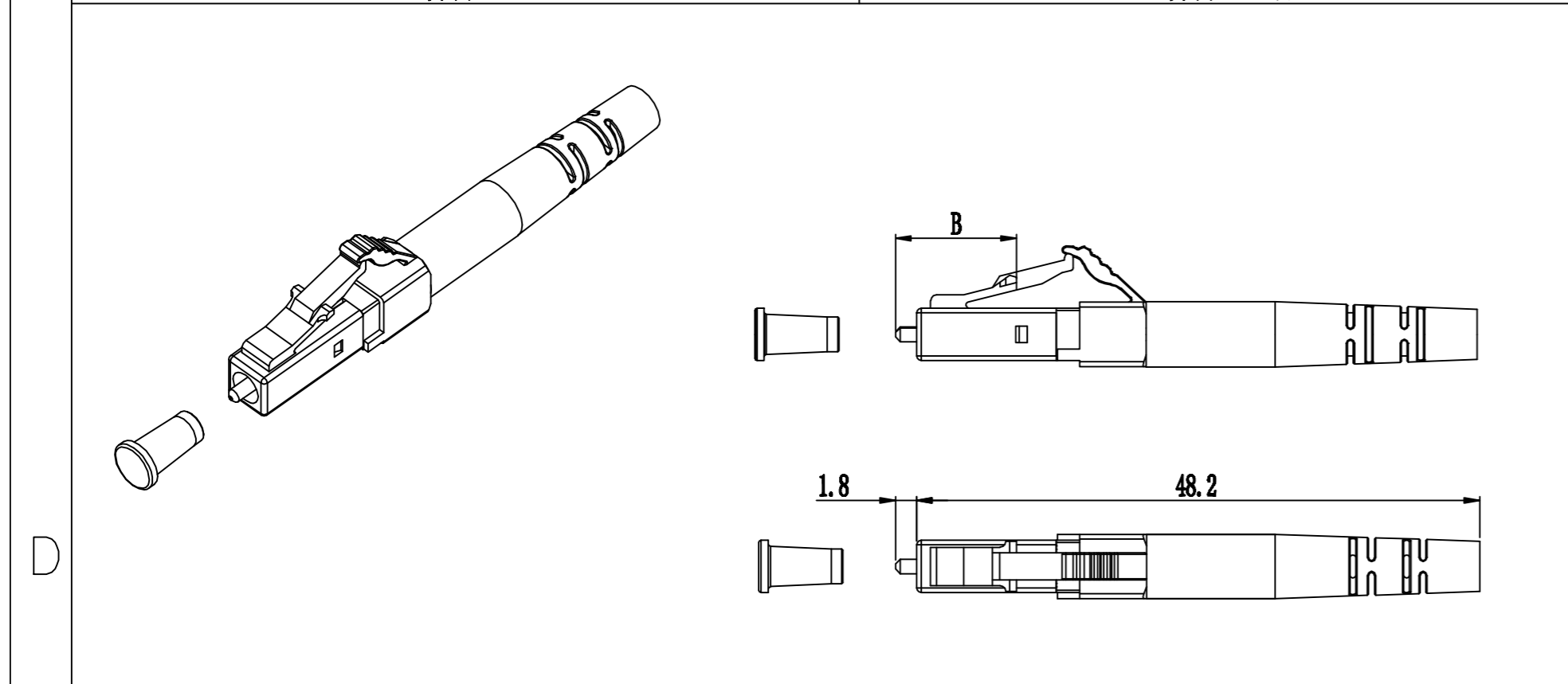


1 2 3 4 5 6

 <p>名称: LC防尘帽 材料: TPE</p>	 <p>名称: 前套 材料: PPSU</p>	 <p>名称: 防胶管 材料: PTFE</p>	 <p>名称: 弹簧 材料: SUS304</p>
--	---	---	--

 <p>名称: LC单工止档 材料: PPSU+H63</p>	 <p>名称: LC2.0铝压环 材料: 铝合金</p>	 <p>名称: 2.0尾套 材料: TPE</p>	
---	---	---	--



技术要求:

1. 产品工作环境为-40℃~+85℃。
2. 尺寸B(左图示) 压至≤10mm时弹簧压力为≥5.0N, 尺寸B(左图示) 压至≥9.8mm时弹簧压力为≤6.0N。
3. 金属件经96小时5% NaCl 盐雾实验后应无腐蚀现象。

公差表	± mm	产品名称: LC-2.0连接器		图号: OYH-JS-ZP-081	
X	± 0.2	绘制: 陈中旭	审核:	批准:	
X.X	± 0.1	日期: 2021.02.22	日期:	日期:	
X.XX	± 0.05	比例: 1:1		单位: mm	
X.XXX	± 0.03			版本: A/3	
X°	± 2°	 浙江歐亞華通訊設備有限公司 ZHEJIANG ORYARWA COMMUNICATION EQUIPMENT CO.,LTD.			
X.X°	± 1°				

A3	更改尾套		陈中旭	2021.02.22
版本号	变更内容	位置	变更人	日期

1 2 3 4 5 6